

L6FBA494 Waschmaschine Frontlader



SERIE 6000 - DER BESCHÜTZER VON KLASSIKERN



Hochwertige Kleidung ist zum Tragen gemacht, aber die Alltagskleidung muss gut gepflegt werden. Ganz gleich, ob Sie ein einzelnes Hemd oder eine volle Beladung waschen, die AEG Waschmaschinen passen das Programm entsprechend an.



SCHONEND FÜR IHRE WÄSCHE, WASSER- UND STROMSPAREND

Die ProSense® Technologie ermittelt jede Beladungsmenge, um den Waschvorgang dahingehend anzupassen. Sensoren stimmen die Waschzeit, sowie Energie- und Wasserverbrauch individuell auf den Inhalt der Trommel ab. Ihre



SCHUTZ FÜR IHRE TEXTILIEN

AEG Waschmaschinen sind mit einer schonenden ProTex Trommel ausgestattet. Diese verfügt über eine besondere Prägung und eine Vielzahl an kleinen Löchern. Beim Schleudern werden die Textilien weniger stark durch die Öffnungen gedrückt.

Weitere Vorteile

- Inverter Motor für mehr Leistung und Langlebigkeit
- Mit der Startzeitvorwahl beginnt das Programm wann Sie es wünschen
- XXL-Türöffnung für einfachste Be- und Entladung

Produktspezifikationen:

- ProSense® - Technologie (Mengenautomatik)
- Schleuderdrehzahl: 1400 U/min
- Fassungsvermögen: 1 - 9,0 kg
- * 20 % sparsamer als der Grenzwert zur Energieeffizienzklasse A+++ (Spektrum A+++ - D) gemäß EU-Richtlinie 1061/2010
- ProTex Schontrummel
- Inverter Motor - Extrem leiser Betrieb und längere Lebensdauer (10 Jahre Motor-Garantie bei Registrierung)
- Waschprogramme: Ein/Aus, Koch-/Buntwäsche, Baumwolle Eco, Pflegeleicht, Leichtbügeln, Feinwäsche, Wolle/Seide, Daunen, Schleudern/Pumpen, Extra Spülen, Anti-Allergie, Jeans, Sport, Baumwolle 20°, 20Min 3Kg
- Extra Spülen
- LC-Display
- Startzeitvorwahl
- Aqua Control Schlauch - Wasserstopp
- Nachlegefunktion
- Restlaufanzeige
- 3 Waschmittelkammern
- elektronische Kindersicherung
- Extra große Einfüllöffnung (340 mm)
- Integrierte Flüssigwaschmitteleinspülung
- Verbrauchswerte im Standardprog. 60°C: 0.95 kWh, 53 l

Technische Daten:

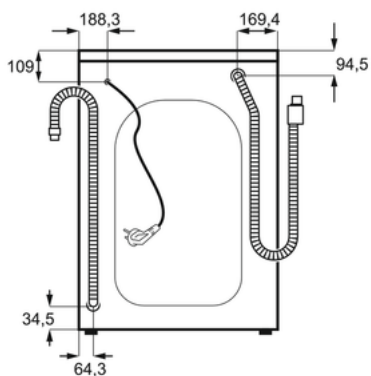
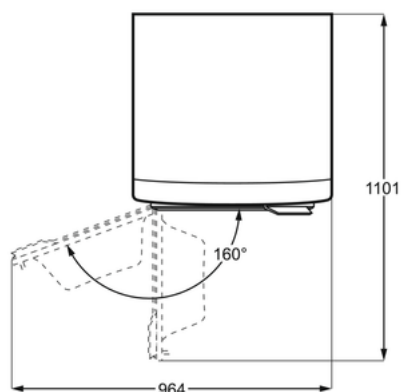
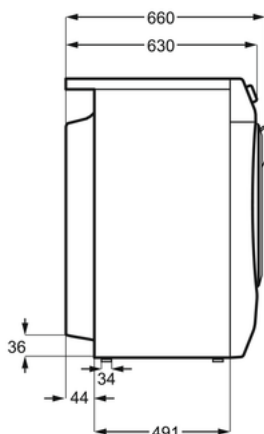
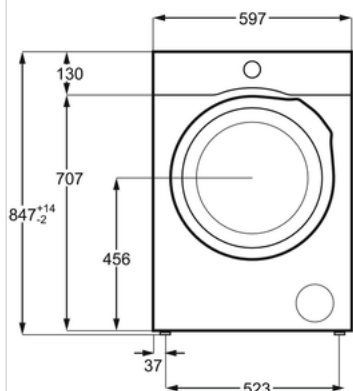
- Füllmenge Waschen bis (kg) : 9,0
- Energie-Effizienzklasse : A+++ (Spektrum A+++ bis D)
- Energie-Effizienz : 20% sparsamer als A+++
- Energieverbrauch pro Jahr (kWh) : 173,0
- Schleuderkategorie : B
- Max. Schleuderdrehzahl (U/min) : 1400
- Displaytyp : LED-Anzeige
- Wasserverbrauch pro Jahr (l) : 10390
- Farbe : Weiß
- Gerätehöhe (mm) : 847
- Gerätebreite (mm) : 596
- Gerätetiefe max. (mm) : 576
- EAN-Nummer : 7332543638567
- Motor : Inverter
- Energieverbrauch in kWh bei vollständiger Befüllung mit dem Standard-Baumwollprogramm bei 60 °C : 0.95
- Energieverbrauch in kWh bei Teilbefüllung mit dem Standard-Baumwollprogramm bei 60 °C : 0.64
- Energieverbrauch in kWh bei Teilbefüllung mit dem Standard-Baumwollprogramm bei 40 °C : 0.61
- Leistungsaufnahme im Aus-Zustand (W) : 0,30
- Leistungsaufnahme im unausgeschalteten Zustand (W) : 0,30
- Verbleibende Restfeuchte (%) : 52
- Blendenfarbe : Weiß
- Türöffnung : XXL White
- Woolmark : Blue
- Trommel : Gentle care
- Zulaufschlauch Länge cm : 150
- Ablaufschlauch Länge cm : 145
- Deklarationsprogramm : Energiesparen 60°C volle u. halbe Beladung, Energiesparen 40°C halbe Beladung
- Programmdauer in Minuten bei vollständiger Befüllung mit dem Standard-Baumwollprogramm bei 60 °C : 248
- Programmdauer in Minuten bei Teilbefüllung mit dem Standard-Baumwollprogramm bei 60 °C : 209
- Programmdauer in Minuten bei Teilbefüllung mit dem Standard-Baumwollprogramm bei 40 °C : 205

Produktbeschreibung:

9 kg ProTex Trommel, ProSense Technologie, LED-Display, Tür weiß, Blende weiß, ProSense Mengenautomatik, AquaControl Schlauch, 1.400 U/min = B Schleuderkategorie, Waschen/Schleudern 54/78 db(A), 10390 L, 173 kWh = 20 % sparsamer als Energieklasse A+++

L6FBA494 Waschmaschine Frontlader

PSGBWM180DE0000H



PSGBWM180DE0000E

